



# VÁLVULA BOLA 2 1/2" LIVIANA 01B325



## ESPECIFICACIONES

### \* IDENTIFICACIÓN DEL PRODUCTO

- Producto: Válvula Bola 2 1/2" Liviana
- Código: 01B325

### \* CARACTERÍSTICAS TÉCNICAS

- Material: Aleación de cobre
- Acabado: Niquel
- Tipo de cierre: Cierre de bola / sello de Teflón (PTFE)
- Palanca: Aluminio 380 / Pintura electrostática
- Temperatura de Trabajo: -20°C Hasta 100°C
- Uso: W.O.G
- Presión máxima de trabajo: 250 Psi

\*Adaptable a instalaciones industriales, domésticas y cualquier tipo de sistema hidráulico o neumático.

### \* PRESENTACIÓN

TIPO DE EMPAQUE	DIMENSIONES (L x W x H)	PESO UNITARIO	PESO BRUTO
6 UNIDADES POR CAJA	30 x 25 x 13cm	3.21 Kg	19.56 Kg

GARANTIA  
LIMITADA DE POR VIDA

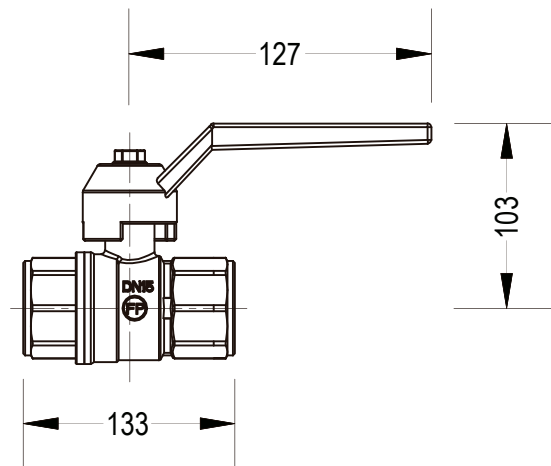
ISO-9001



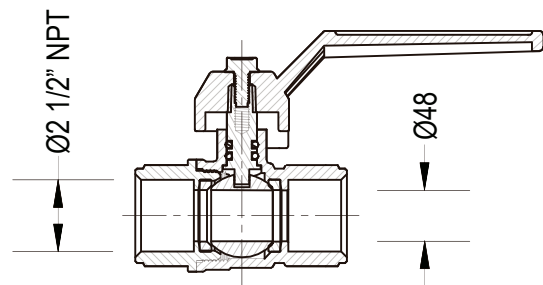
RIF: J-00084677-4

## DIMENSIONES

### VISTA FRONTAL



### VISTA CORTE LATERAL



\*Medidas expresadas en mm



Fundación Pacífico

[www.fundicionpacifico.com](http://www.fundicionpacifico.com)